

200 A 750 V

U MAXI

DECONTACTOR™ DX2



MARECHAL ELECTRIC FRANCE

II 2 G D Ex de IIC tD A21
 -40 °C ≤ Ta ≤ +60 °C T3 T91 °C
 IECEx LCI 09.0015/LCIE 04 ATEX 6038



IP65
IP66



50 mm² (1)
70 mm² (2)



MÉTAL



IK10



-40 °C
+60 °C



ATEX



1, 2,
21, 22



CEM

(1) Câblage souple.
(2) Câblage rigide.



Autres câblages sur demande

Verrouillage en position connectée ou déconnectée par axe cadenassable.

NORMES

Normes internationales et européennes IEC/EN

60079-0, 60079-1, 60079-7, 60079-31, 60309-1, 60309-4,

Mode de protection

de, tD



Chaque socle de prise doit être associé à un boîtier ou une poignée.

SOCLE
femelle
DX2 (200 A)



CONNECTEUR MURAL mâle
DX2 (200 A)



FICHE
mâle
DX2 (200 A)



380-440 V AC	3P+E	2674013	2676013	36-48 mm	2671013
380-440 V AC	3P+N+E	2674017	2676017	36-48 mm	2671017

► D'autres courants, tensions, fréquences et configurations de contacts sont disponibles (voir page 14).

RÉFÉRENCES ACCESSOIRES

BOÎTIERS MURAUX	Entrée PE	Ø de câble	Référence
BOÎTIER MURAL MÉTAL 90° PRESSE-ÉTOUPE EX MÉTAL INCLUS*			



M63

36-48 mm

267AB53

* Variantes avec reprise de masse : nous consulter.

POIGNÉES	Entrée PE	Ø de câble	Référence
POIGNEE DROITE METAL BOÎTIERS PRESSE-ÉTOUPE EX MÉTAL INCLUS*			



M63

36-48 mm

267A963

OPTIONS	Référence
BOUCHON OBTURATEUR DE CONNECTEUR IP66/IP67	



267A926

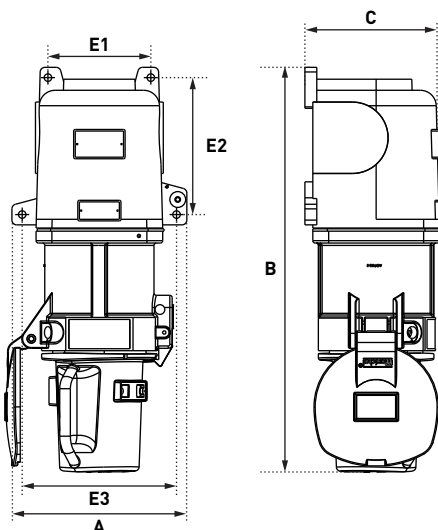
COMPTABILITÉ ÉLECTROMAGNÉTIQUE (CEM)	NOUVEAU
--------------------------------------	---------



Commander un accessoire métallique ci-contre et un presse-étoupe Ex CEM disponible en page 318.

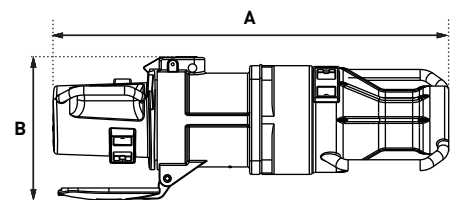
PLANS ET DIMENSIONS

FICHE SUR SOCLE MURAL



A	B	C	E1	E2	E3
221	511	173	130	173	195

PROLONGATEUR



A	B	C
582	212	160